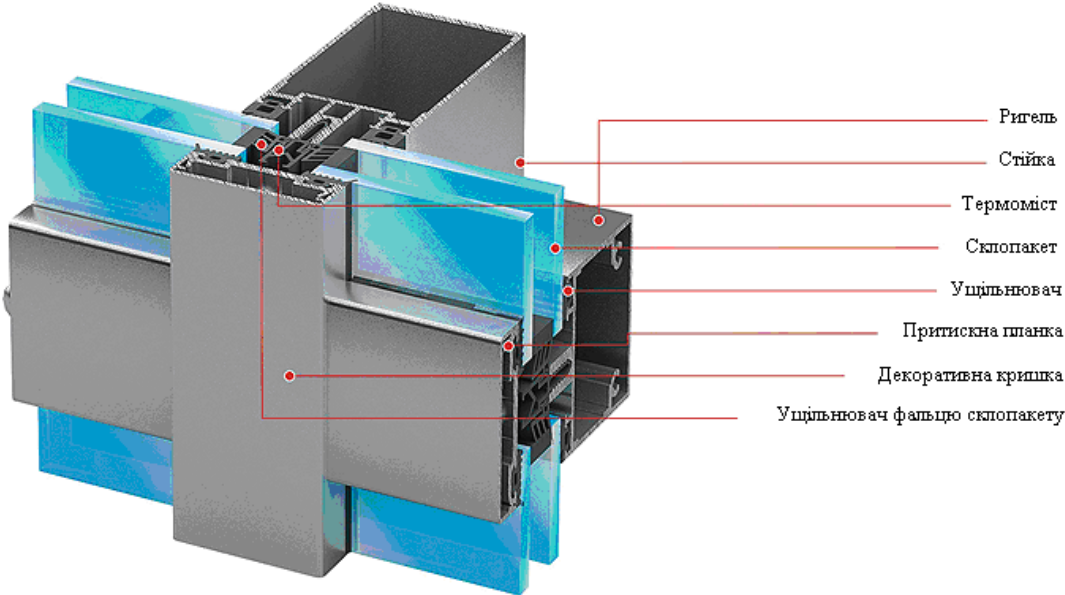





Шановний Клієнт!

Представляємо Вам комерційну пропозицію по виготовленню і монтажу зимового саду:

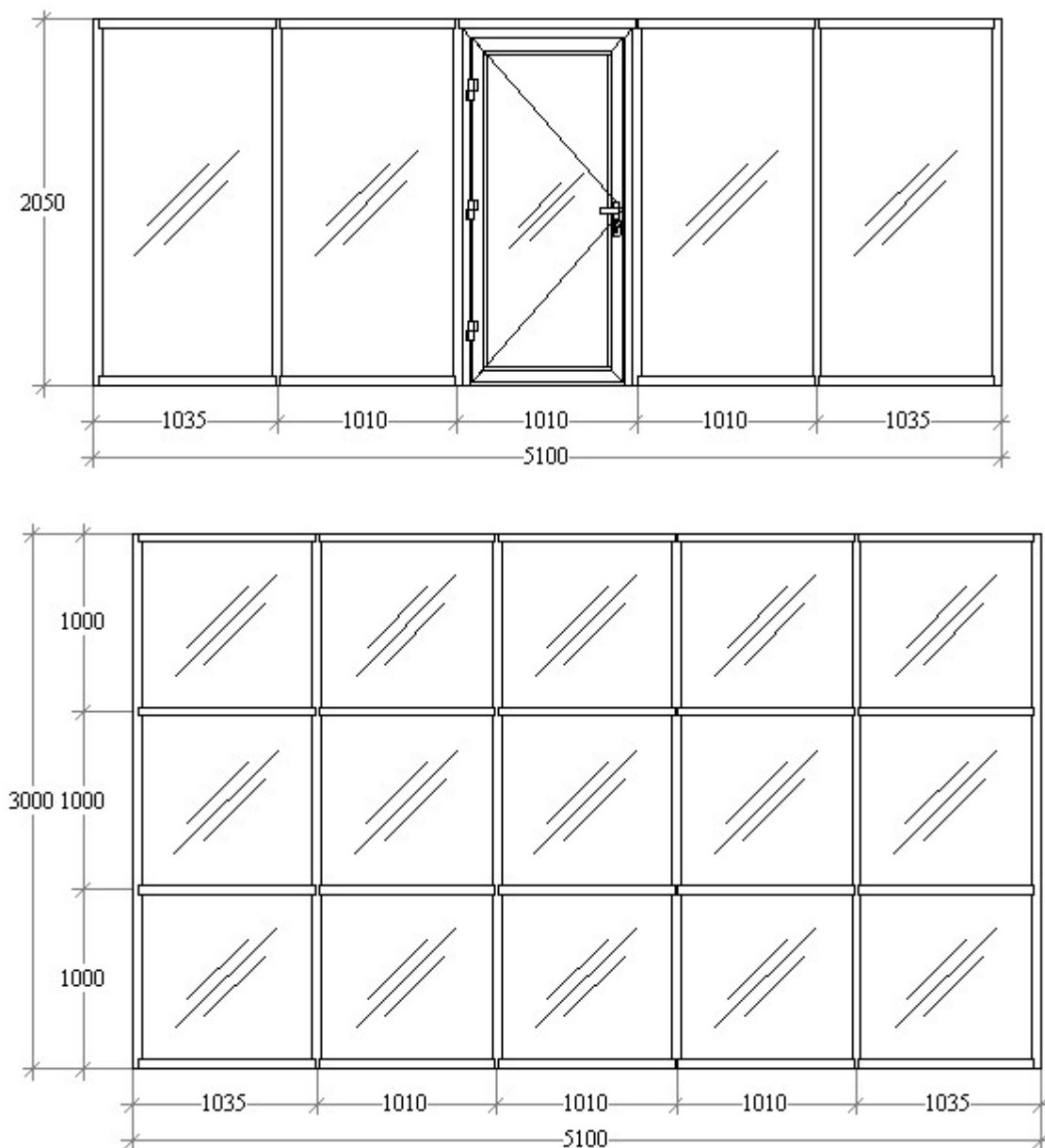
№ п/п	Перелік виконуваних робіт та використовуваних матеріалів
1	<p>Каркас зимового саду: профіль алюмінієвий «Alutech» Білорусь. Система стійко-ригельна F50. Видима ширина стійки і ригеля 50 мм. Колір профілю: 9016 (білий), або RAL8017 (коричневий), або 8014 (коричневий)</p> 
2	<p>Двері: алюмінієвий профіль «Alutech» Білорусь. Система віконно-дверна W62. Фурнітура Farim (Італія).</p> 
3	<p>Склопакети:</p> <ul style="list-style-type: none"> - вертикальна частина 32 мм 4-10д-4-10д-4LowE; - похила частина 32 мм 6 ESG -8д-6-6д-3тр3 LowE; <p>6 ESG – скло загартоване, товщиною 6 мм. 3тр3 LowE – скло триплексоване енергозберігаюче, товщиною 6 мм. 4 LowE – скло енергозберігаюче, товщиною 4 мм. 4, 6 – скло, товщиною 4мм. 10д, 8д, 6д – дистанція між склом, мм.</p>

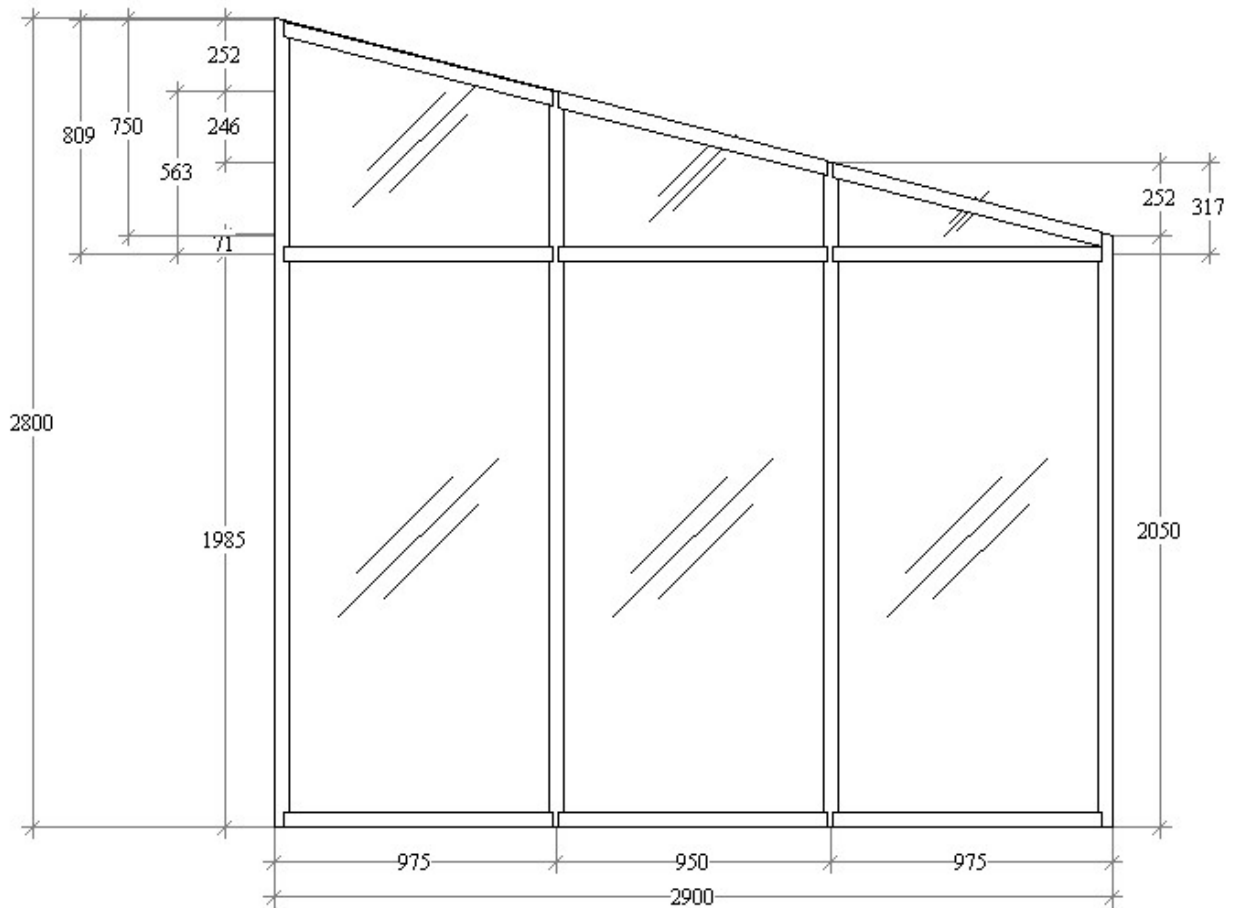
5

Монтажні роботи:

- доставка виробу на об'єкт
- встановлення сталюї розвантажувальної балки
- встановлення алюмінієвого каркасу
- встановлення вікон
- встановлення склопакетів
- встановлення примикання до існуючої будівлі з використанням утеплення пінополістиролом, гідроізоляції і обробкою алюмінієвим листом і листом Раніла.

Зовнішній вигляд конструкції:





Вартість конструкцій в даній комплектації: – **163 338,00 грн.**

Загальна площа конструкцій – **32,788 м².**

Безкоштовне гарантійне обслуговування протягом 5 років.